

PRZYGOTOWANIE OTWORÓW W ZLEWOZMYWAKU

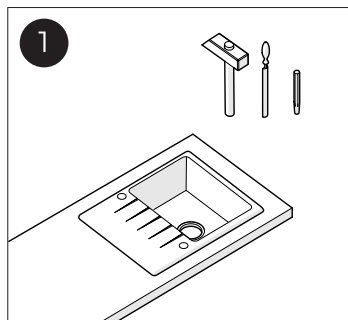


Otwory są podfrezowane, co ułatwia ich wykonanie. Miejsca potencjalnych otworów oznaczono naklejką. Nie zrywaj naklejki przed wykonaniem otworu. Wykonaj tylko tyle otworów ile potrzebujesz. Sprawdź czy naklejka jest naklejona poprawnie – centralnie względem podfrezowanych otworów.



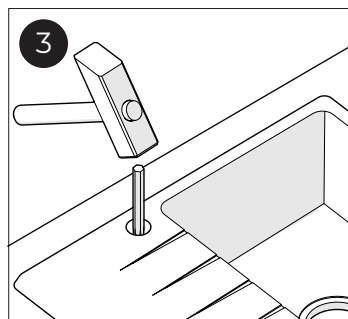
Zalecany montaż przez specjalistę.
Producent nie bierze odpowiedzialności za uszkodzenia wyrobów powstałe w skutek niewłaściwie wykonanego montażu. Należy korzystać z profesjonalnego sprzętu i niezbędnej odzieży ochronnej.

METODA 1 Wybijanie otworu za pomocą wybijaka (NIE NALEŻY KORZYSTAĆ ZE ŚRUBOKRETU)

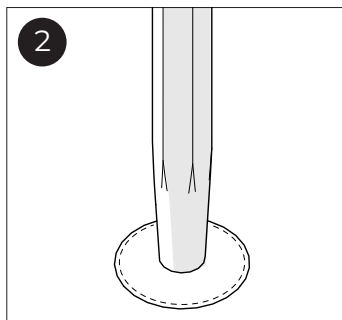


1 Umieść zlew w wyciętym otworze w blacie.

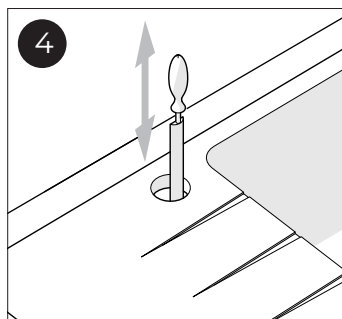
UWAGA! Montaż na stałe w blacie wykonaj w kolejnym etapie, po wybicciu otworów.



3 Ostrożnie uderz młotkiem w wybijak. Nie używaj nadmiernej siły.



2 Umieść okrągły wybijak (o średnicy 8-12mm) na środku oznaczonej naklejki.



4 Wygładź otwór okrągłym pilnikiem do odpowiedniego rozmiaru.

W trakcie wybijania otworu zlewozmywak powinien być umieszczony w wyciętym otworze w blacie.

EN PREPARING THE HOLES IN THE SINK / The holes are sub-milled for easy drilling. The locations of potential holes are marked with a sticker. Do not tear off the sticker before drilling the hole. Only drill as many holes as you need. Check that the sticker is affixed correctly - centred in relation to the pre-milled holes. / Recommended installation by a specialist. The manufacturer is not responsible for damage to products caused by improper installation. Use professional equipment and necessary protective clothing. / METHOD 1 / Punching the hole using a drift punch (DO NOT USE A SCREWDRIVER) / 1. Place the sink in the cut opening in the countertop. (NOTE: Perform permanent mounting in the countertop in the next step after punching holes.) / 2. Place a round drift (8-12mm diameter) in the centre of the marked sticker. / 3. Carefully strike the drift with a hammer. Do not use excessive force. / 4. Smooth out the hole with a round file to the correct size. / During the hole-punching process, the sink should be positioned in the cut opening in the countertop.

HU A FURATOK ELKÉSZÍTÉSE A MOSOGATÓN / A furatok a könnyebb kifúrás érdekében ki vannak könyvítve. A könyvített furatok helyét matricával jelöljük. A matricát ne távolítsa el a furatok kifúrása előtt! Csak annyit furatolj ki, amennyire szükséged van. Ellenőrizze, hogy a matricák elhelyezése megfelelő-e – a könyvített furatok közepén helyezkednek-e el. / A beszereléshez javasoljuk szakértő igénybevételét. A gyártó nem felelős a nem megfelelő módon történő beszerelésből fakadó károsodásokért. Használjon professzionális eszközöket és viseljen megfelelő védőruházatot. / 1. MŰSZER / Furat kikönyvítésa kiütővel (NE HASZNÁLJON CSAVARHÚZÓT!) / 1. Helyezze a mosogatót a munkapulton kialakított nyílásba. (MEGJEGYZÉS: a mosogató végleges rögzítését a következő lépésben, a furatok kialakítása után végezze el.) / 2. Helyezzen egy kerek kiütőt (8-12 mm átmérőjű) a jelölt matrica középpontjára! / 3. Készítsen egy furatot a megjelölt helyen! / 4. Ha szükséges, simítsa ki a furatot a megfelelő mérettel! / A furatok kialakítása során a mosogatót a munkapult kivágásában kell elhelyezni.

RO PREGĂTIREA GĂURILOR DIN CHIUVEȚĂ / Găurile sunt sub-frezate pentru o găurire ușoară. Locațiile potențialelor găuri sunt marcate cu un autocollant. Nu rupeți autocollantul înainte de a găuri. Faceți doar atâtea găuri câte sunt necesare. Verificați dacă autocollantul este aplicat corect - centrat în raport cu găurile pre-frezate. / Se recomandă instalarea de către un specialist. Producătorul nu este responsabil pentru deteriorarea produselor cauzată de instalarea necorespunzătoare. Folosiți echipamente profesionale și îmbrăcăminte de protecție necesară. / METODA 1 / Perforarea găurilor cu ajutorul unui perforator de derivație (NU FOLOSIȚI O SURUBELNITĂ!) / 1. Așezați chiuveta în deschiderea tăiată în blat. (NOTĂ: Efectuați montarea permanentă în blat în pasul următor, după perforarea găurilor). / 2. Așezați o derivația rotundă (cu diametru de 8-12 mm) în centrul autocollantului marcat. / 3. Loviți cu grijă derivația cu un ciocan. Nu folosiți o forță excesivă. / 4. Netezeste gaura cu o pilă rotundă la dimensiunea corectă. / În timpul procesului de perforare a găurilor, chiuveta trebuie să fie poziționată în deschiderea tăiată în blat.

DE VORBEREITUNG DER LÖCHER IN DER SPÜLE / Die Löcher sind vorgefräst, was die Herstellung erleichtert. Die Positionen der auszustanzenden Löcher sind mit einem Aufkleber gekennzeichnet. Ziehen Sie den Aufkleber nicht ab, bevor Sie das Loch gemacht haben. Erstellen Sie so viele Löcher wie Sie brauchen. Überprüfen Sie, ob der Aufkleber richtig platziert ist – mittig der vorgefrästen Löcher / Empfohlene Installation durch einen Fachmann. Der Hersteller übernimmt keine Haftung für bei der Montage verursachte Schäden an Produkten aufgrund unsachgemäß durchgeführter Montage. Verwenden Sie professionelle Ausrüstung und die nötige Schutzkleidung. / METHOD 1 / Das Loch mit einem Dorn ausschlagen (KEINEN SCHRAUBENDREHER VERWENDEN) / 1. Setzen Sie die Spüle in die ausgeschchnittene Öffnung in der Arbeitsplatte ein. (ACHTUNG! Installieren Sie die Spüle im nächsten Schritt dauerhaft in der Arbeitsplatte, nachdem Sie die Löcher ausgestanzt haben.) / 2. Platzieren Sie einen runden Stanzern (Durchmesser 8-12 mm) in der Mitte des markierten Aufklebers. / 3. Schlagen Sie vorsichtig mit einem Hammer auf den Schlagbolzen. Wenden Sie keine übermäßige Kraft an. / 4. Glätten Sie das Loch mit einer Rundfeile auf die richtige Größe. / Während Sie das Loch ausstanzen, sollte sich die Spüle in der ausgeschrittenen Öffnung der Arbeitsplatte befinden.

CZ PŘÍPRAVA OTVORŮ VE DŘEŽU / Otvory jsou vyfrézovány, což usnadňuje jejich výrobu. Umístění potenciálních děr je označeno nálepkou. Před provedením otvoru nálepku neodlepujte. Proveďte tolik otvorů, kolik potřebujete. Zkontrolujte, zda je nálepka umístěna správně - centrálně proti vyfrézovaným otvorům. / Doporučuje se instalace odborníkem. Výrobce není zodpovědný za škody na výrobcích způsobené v důsledku nesprávné provedené montáže. Používejte profesionální vybavení a potřebný ochranný oděv. / METODA 1 / Provedení otvoru vybijákem (NEPOUŽÍVEJTE ŠROUBOVAČ) / 1. Umístěte dřez do vyznačeného otvoru v pracovní desce. (POZOR! Trvalou instalaci do desky je třeba provést v další fázi po vyražení otvorů) / 2. Ve středu nálepky umístěte kulatý vybijek (průměr 8-12 mm). / 3. Opatrně udeřte klavídem do vybijáka. Nepoužívejte nadměrnou sílu. / 4. Vyhlaďte díru kulatým pilníkem na správnou velikost. / Při provedení otvoru by se měl dřez umístit do vyznačeného otvoru v pracovní desce.

SE FÖRBEREDA HÅLEN I DISKBÄNKEN / Hålen är underfrästa för enkel borrhning. Platserna för potentiella hål är markerade med ett klistermärke. Dra inte av klistermärket innan du borrar hålet. Borra bara så många borrar bara så många hål som du behöver. Kontrollera att klistermärket sitter korrekt - centrerat i förhållande till de förfrästa hålen. / Rekommenderad installation av fackman. Tillverkaren är inte ansvarig tillverkaren ansvarar inte för skador på produkter som orsakas av felaktig ins allation. Använd professionell utrustning och nödvändiga skyddskläder. / METOD 1 / Stansning av hålet med en drivstans (ANVÄND INTE EN SKRUVMEJSEL) / 1. Placera dräskåpan i det utskurna hålet i bänkskivan. (OBS! Utör permanent montering i bänkskivan i nästa steg efter att ha slagit hål.) / 2. Placera den runda stansen (8-12 mm diameter) i mitten av den markerade klisterlappen. / 3. Slå försiktigt med en hammare. Använd inte för mycket kraft. / 4. Slåts ut hålet med en rundfil till rätt storlek. / Under processen med att slå hålet bör dräskåpan vara placerad i det utskurna hålet i bänkskivan.

FR PRÉPARATION DES TROUS DANS L'ÉVIER / Les trous sont fraisés, ce qui facilite leur réalisation. Les emplacements des trous potentiels sont marqués d'un autocollant. Ne décollez pas l'autocollant avant de faire le trou. Faites autant de trous que nécessaires. Vérifiez si l'autocollant est placé correctement - au centre de trous fraisés. / Installation recommandée par un spécialiste. Le fabricant n'est pas responsable pour les dommages causés en conséquence d'assemblage mal exécuté. Utilisez du matériel professionnel et les vêtements de protection nécessaires. / METHOD 1 / Frappez le trou avec un poinçon de derive (NE PAS UTILISER DE TOURNEVIS) / 1. Placez l'évier dans le trou découpé du plan de travail. (ATTENTION! Installez définitivement l'évier dans le plan de travail à l'étape suivante, après avoir percé les trous) / 2. Placez un poinçon rond (diamètre 8-12 mm) au centre de l'autocollant marqué. / 3. Frappez soigneusement le poinçon avec le marteau. N'utilisez pas de force excessive. / 4. Lissez le trou avec une lime ronde à la bonne taille. / Tout en perçant le trou, l'évier doit être placé dans le trou découpé dans le plan de travail.

SK PŘÍPRAVA OTVORŮ V DŘEZE / Otvory sú vyfrézované, čo uľahčuje ich výrobu. Umiestnenie potenciálnych dier je označené nálepkou. Pred vykonaním dier nálepku neodlepujte. Vykonajte toľko otvorov, koľko potrebujete. Skontrolujte, či je nálepka umiestnená správne - centrálnie proti vyfrézovaným otvorom. / Odporúča sa inštalácia odborníkom. Výrobca nie je zodpovedný za škody na výrobcach spôsobené v dôsledku nesprávne vykonanej montáže. Používajte profesionálne vybavenie a potrebný ochranný oděv. / METODA 1 / Vykoneanie otvoru vybijákom (NEPOUŽÍVAJTE SKRUTKOVÁČ) / 1. Umiestnite drež do vyznačeného otvoru v pracovnej doske. (POZOR! Trvalú inštaláciu do dosky je potrebné vykonať v ďalšej fáze, po vyrazení otvorov) / 2. V strede nálepky umiestnite okrúhly vybiják (priemer 8-12 mm). / 3. Opatrne udeřte klavídom do vybijáka. Nepoužívejte nadměrnú sílu. / 4. Vyhlaďte díru kulatým pilníkem na správnou velikost. / Při vykonávání otvoru by sa mal drež umístit do vyznačeného otvoru v pracovnej dosce.

NL DE GATEN IN DE GOOTSTEEN VOORBEREIDEN / De gaten zijn voorgefreemd om gemakkelijker te kunnen boren. De locaties van mogelijke gaten zijn gemarkeerd met een sticker. Scheur de sticker niet af voordat u het gat boort. Boor alleen zoveel heen zoveel gaten als u nodig hebt. Controleer of de sticker correct is aangebracht - gecentreerd ten opzichte van de voorgeboorde gaten. / Aanbevolen installatie door een specialist. De fabrikant is niet verantwoordelijk De fabrikant is niet verantwoordelijk voor schade aan producten veroorzaakt door onjuiste installatie. Gebruik professionele apparatuur en de nodige beschermende kleding. / METHOD 0 1 / Het gat ponsen met een driftpons (GEEN SCHROEVENDRAAIER GEBRUIKEN) / 1. Plaats de gootsteen in de uitgesneden opening in het aanrechtblad. (LET OP: Voer permanente montage in het aanrechtblad uit in de volgende stap na het maken van de gaten.) / 2. Plaats de ronde drift (diametër 8-12 mm) in het midden van de gemarkeerde sticker. / 3. Sla voorzichtig met een hamer op de boor. Gebruik niet te veel kracht. / 4. Maak het gat glad met een ronddrijft tot de juiste maat. / Tijdens het maken van de opening moet de gootsteen worden geplaatst in de uitgesneden opening in het aanrechtblad.

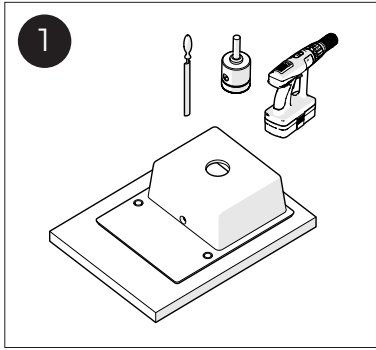
IT PREPARAZIONE DEI FORI NEL LAVELLO / I fori sono sub-fresati per facilitare la foratura. Le posizioni dei fori potenziali sono contrassegnate da un adesivo. Non strappare l'adesivo prima di praticare il foro. Praticare solo il numero solo il numero di fori necessario. Controllare che l'adesivo sia applicato correttamente - centrato rispetto ai fori pre-fresati. / Si raccomanda l'installazione da parte di uno specialista. Il produttore non è responsabile produttore non è responsabile per i danni ai prodotti causati da installazione impropria. Utilizzare attrezzature professionali gli indumenti di protezione necessari. / METODO 1 / Eseguire il foro con un punterolo per deriva (NON UTILIZZARE UN CACCIAVITE) / 1. Posizionare il lavandino nel foro del piano di lavoro. (ATTENZIONE! Installare in modo permanente nel piano di lavoro nella fase successiva, dopo aver aperto i fori preforati) / 2. Posizionare la deriva rotonda (diametro 8-12 mm) al centro dell'adesivo contrassegnato. / 3. Colpire con cautela la deriva con un martello. Non usare una forza eccessiva. / 4. Levigare il foro con una lima rotonda per ottenere le dimensioni corrette. / Quando si perfora il foro, il lavandino deve essere posizionato nel foro di ritaglio del piano di lavoro

ES PREPARACIÓN DE LOS ORIFICIOS DEL FREGADERO / Los orificios están subfresados para facilitar la perforación. Las ubicaciones de los posibles orificios están marcadas con una pegatina. No arranque la pegatina antes de taladrar el orificio. Taladre sólo los tantos agujeros como necesite. Compruebe que la pegatina está colocada correctamente - centrada con respecto a los orificios pretaladrados. / Instalación recomendada por un especialista. El fabricante no se hace responsable El fabricante no se hace responsable de los daños causados por una instalación incorrecta. Utilice equipo profesional y la ropa de protección necesaria. / METODO 1 / Perforar el agujero con un punzón de deriva (NO UTILICE UN DESTORNILLADOR) / 1. Coloque el fregadero en el agujero de la encimera. (¡ATENCIÓN! Instale permanentemente en la encimera en la siguiente etapa, después de abrir los orificios perforados) / 2. Coloque el punzón redondo (8-12 mm de diámetro) en el centro del adhesivo marcado. / 3. Golpee con cuidado el punzón con un martillo. No aplique una fuerza excesiva. / 4. Alise el agujero con una lima redonda hasta conseguir el tamaño correcto. / Al perforar el agujero, el fregadero debe colocarse en el orificio de recorte de la encimera

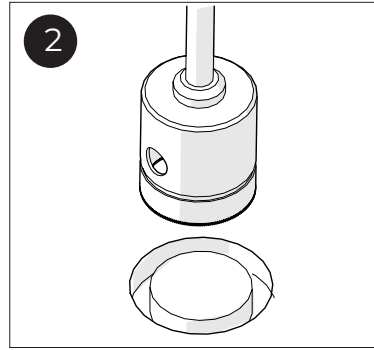
BG ПОДГОТОВКА НА ОТВОРИТЕ В МИВКАТА / Отворите са подфрезирани за лесно пробиване. Местата на потенциалните отвори са обозначени със стикер. Не откъсвайте стикера, преди да пробиете отвора. Пробивайте само толкова дупки, колкото са ви необходими. Проверете дали стикерът е залепен правилно - центриран по отношение на предварително изрязаните отвори. / Препоръчва се монтаж от специалист. Производителят не носи отговорност за повреди на продуктите, причинени от неправилен монтаж. Използвайте професионално оборудване и необходимото защитно облекло. / МЕТОД 1 / Пробиване на отвора с помощта на перфоратор (НЕ ИЗПОЛЗВАЙТЕ ОТВЕРТКА) / 1. Поставете мивката в изрязания отвор в плота. (ЗАБЕЛЕЖКА: Направете окончателен монтаж в плота в следващата стъпка след като пробиете дупките) / 2. В центъра на стикера поставете кръгла пластина (с диаметър 8-12 мм) / 3. Ударяйте внимателно с чук по шайбата. Не използвайте прекомерна сила / 4. Загладете отвора с кръгла пила до правилния размер. / По време на процеса на пробиване на дупките мивката трябва да бъде поставена в изрязания отвор в плота.

METODA 2

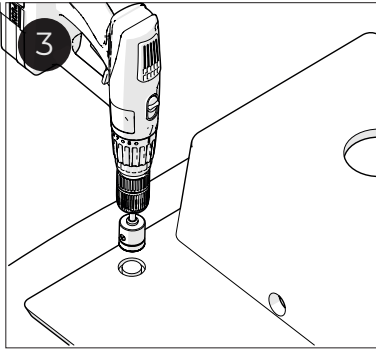
Wiercenie otworu za pomocą otwornicy (NALEŻY WYŁĄCZYĆ MECHANIZM UDARU)



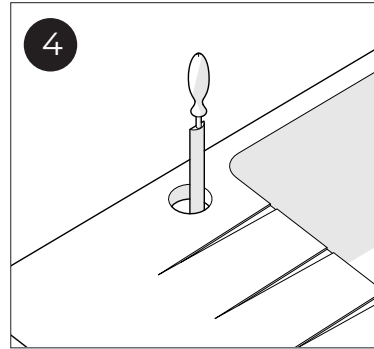
1 Zabezpiecz zlew w stabilnej i bezpiecznej pozycji.



2 Umieść otwornicę na środku podfrezowanego otworu. Rekomendowane jest użycie otwornicy diamentowej 35mm przeznaczonej do gresu, betonu i kamienia (bez wiertła centrującego).



3 Wykonaj otwór w zaznaczonych miejscach



4 Jeśli to konieczne, wygładź otwór do odpowiedniego rozmiaru.

EN METHOD 2 / Drill the hole using the hole saw (MUST TURN OFF THE PUNCH MECHANISM) / 1. Secure the sink in a stable and safe position. / 2. Place the hole saw in the centre of the sub-milled hole. It is recommended to use a 35mm diamond hole saw designed for porcelain, concrete, and stone (without a centering drill). / 3. Drill the hole at the marked points / 4. If necessary, smooth out the hole to the correct size.

HU 2. MÓDSZER / A furat kivágása lyukfúróval (AZ ÜTVEFÜRŐ MECHANIZMUST KI KELL KAPCSOLNI!) / 1. Helyezze a mosogatót stabil és biztonságos helyzetbe! / 2. Helyezze a lyukfúrót a könnyített furat középpontjára. Javasoljuk 35 mm méretű, porcelán, beton és kő fúrására alkalmas, gyémánt lyukfúró használatát (centráló fúró nélkül) / 3. Készítsen egy furatot a megjelölt helyen! / 4. Ha szükséges, simítsa ki a furatot a megfelelő méretre!

RO METODA 2 / Se execută gaura cu ajutorul ferăstrăului de găuri (TREBUIE OPRIT MECANISMUL DE PUNCTAJ). / 1. Fixați chiuveta într-o poziție stabilă și sigură. / 2. Așezați ferăstrăul de găuri în centrul găurii sub-frezate. Se recomandă utilizarea unui ferăstrău diamantat de 35 mm conceput pentru porțelan, beton și piatră (fără burghiu de centrare). / 3. Perforați gaura în punctele marcate / 4. Dacă este necesar, neteziți gaura la dimensiunea corectă.

DE METHODE 2 / Bohren eines Lochs mit einer Lochsäge (DIE SCHLAGFUNKTION MUSS DEAKTIVIERT WERDEN) / 1. Befestigen Sie die Spüle an einem stabilen und sicheren Ort. / 2. Platzieren Sie eine Lochsäge in der Mitte des vorgefrästen Lochs. Zur empfohlenen Verwendung wird ein Diamantbohrer mit einem Durchmesser von 35 mm für Feinsteinzeug, Beton und Stein (ohne Zentrierbohrer) empfohlen. / 3. Machen Sie an den markierten Stellen ein Loch / 4. Glätten Sie das Loch bei Bedarf auf die richtige Größe.

CZ METÓDA 2 / Vrtání díry vykrúžovákem (FUNKCE PŘÍKLEP MUSÍ BÝT VYPNUTO) / 1. Zajištěte dřez ve stabilní pozici / 2. Umístěte vykrúžovák do středu vyfrezovaného otvoru. Doporučuje se používat 35 mm diamantovou děrovací pilu určenou pro kameninu, beton a kámen (bez středového vrtáku). / 3. Proveďte otvor v označených místech / 4. Pokud je to nutné, vyhladte otvor pilníkem do požadovaného rozměru.

SE METOD 2 / Borra hålet med hjälp av hålsågen (MÅSTE STÅNGA AV PUNCH MECHANISMEN) / 1. Säkra diskhon i en stabil och säker position. / 2. Placera hålsågen i mitten av det underfrästa hålet. Det rekommenderas att använda en 35 mm diamantborr avsedd för porslin, betong och sten (utan centerborr). / 3. Borra hålet vid de markerade punkterna / 4. Jämn vid behov ut hålet till rätt storlek.

FR MÉTHODE 2 / Percage d'un trou avec une scie cloche (LE MÉCANISME DE PERCUSSION DOIT ÊTRE ÉTEINT) / 1. Fixez l'évier dans une position stable et sécurisée. / 2. Placez la scie cloche au centre du trou fraisé. Nous recommandons l'utilisation d'une scie cloche diamantée pour béton, grès, etc. d'un diamètre d'environ 35 mm (sans foret pilote). / 3. Faites un trou aux endroits marqués / 4. Si nécessaire, lissez le trou à la bonne taille

SK METÓDA 2 / Vrtanie diery vykrúžovákem (FUNKCIA PŘÍKLEP MUSÍ BÝT VYPNUTÁ) / 1. Zabezpečte drez v stabilnej pozícii / 2. Umiestnite vykrúžovák do stredu vyfrezovaného otvoru. Odporúčajú sa používať 35 mm diamantovú dirovaciu pilu určenú na kameninu, betón a kameň (bez stredového vrtáku). / 3. Vykonajte otvor v označených miestach / 4. Ak je to potrebné, vyhladte otvor pilníkom do požadovaného rozmeru.

NL METHODE 2 / Boor het gat met de gatenzaag (MOET DE PUNCH MECHANISME UITSCHAKELLEN) / 1. Zet de gootsteen stabiel en veilig neer. / 2. Plaats de gatzaag in het midden van het voorgeboorde gat. Het wordt aanbevolen om een 35mm diamantboor te gebruiken die geschikt is voor porselein, beton en steen (zonder centreerboor). / 3. Boor het gat op de gemarkeerde punten / 4. Maak het gat indien nodig glad tot de juiste maat.

IT METODO 2 / Eseguire il foro con la sega a tazza (DEVE ESSERE SPENTO IL MECCANISMO DI PUNZONAMENTO) / 1. Fissare il lavello in una posizione stabile e sicura. / 2. Posizionare la sega a tazza al centro del foro sub-fresato. Si raccomanda l'uso di un trapano diamantato da 35 mm adatto per gres, cemento e pietra (senza punta centrale). / 3. Eseguire il foro nei punti contrassegnati / 4. Se necessario, spianare il foro per ottenere le dimensioni corrette.

ES MÉTODO 2 / Taladre el agujero con la sierra de perforación (DEBE APAGAR EL MECANISMO DE PERFORACIÓN) / 1. Fije el fregadero en una posición estable y segura. / 2. Coloque la sierra de perforación en el centro del orificio subfresado. Se recomienda usar una broca diamantada de 35 mm diseñada para gres, hormigón y piedra (sin broca central). / 3. Taladre el agujero en los puntos marcados / 4. Si es necesario, alise el orificio hasta conseguir el tamaño correcto.

BG МЕТОД 2 / Пробийте дупката с помощта на прободен трион (ТРЯБВА ДА ИЗКЛЮЧИТЕ УДАРНИЯ МЕХАНИЗЪМ) / 1. Закрепете мивката в стабилна и безопасна позиция. / 2. Поставете прободния трион в центъра на отвора. Препоръчва се използването на 35мм диамантен боркорона за пробиване на отвори, предназначена за порцелан, бетон и камък (без центриращо свердело). / 3. Пробийте отвора в отбелязаните точки / 4. Ако е необходимо, изгладете отвора до правилния размер.